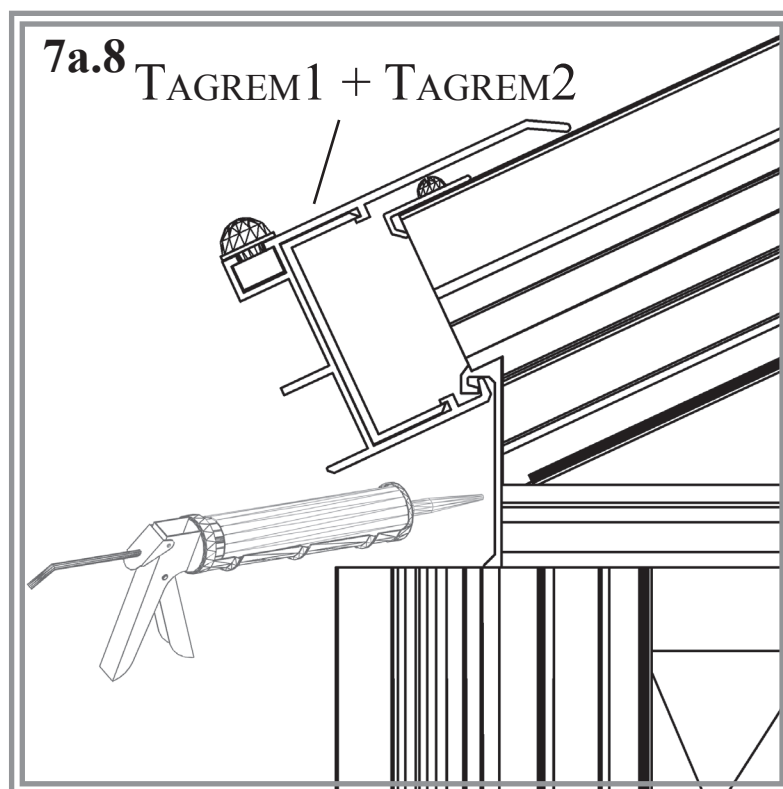


7a



Læg en streng af neutral silikone i hele den forreste tagrems længde (7201 – 7206), (7a.8).

Apply a bead of neutral silicone along the length of eave angle bar (7201 - 7206) (7a.8).