

(EN) Assembly instructions

(DE) Montageanleitung

(FI) Kokoonpano-ohjeet

(HR) Skupština Upute

(FR) Notice de Montage

(IT) Istruzioni di Montaggio

(BS) Skupština Uputstvo

(NL) Montage Instructies

(CS) Montážní Návod

(RO) Instrucțiuni de Asamblare

(DA) Montagevejledning

(PL) Instrukcja Montażu

(SK) Popis konštrukcie

(SV) Monteringsanvisning

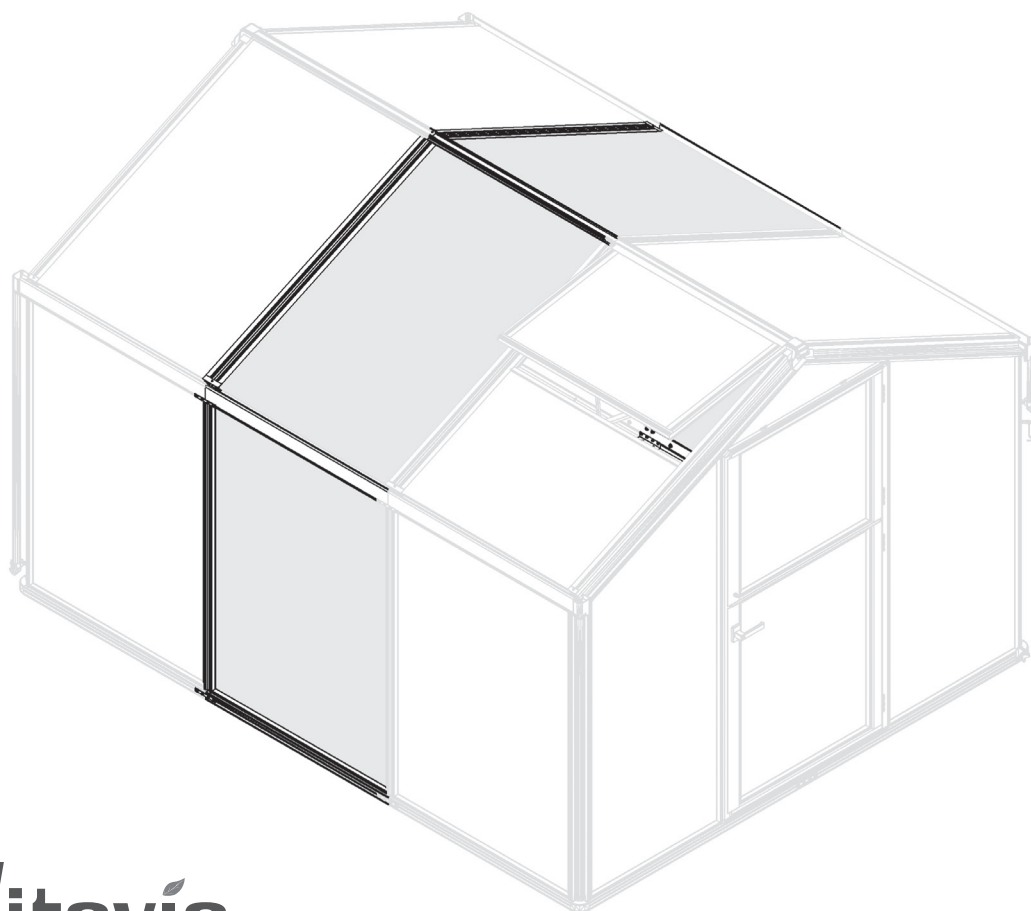
(SL) Navodila za Montažo

(RU) Инструкция по Монтажу

(NO) Montasjeveiledning

(HU) Szerelési útmutató

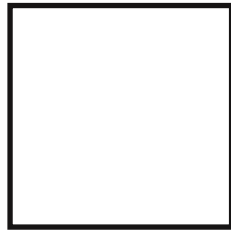
(UK) Інструкція по монтажу



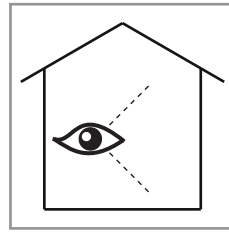
Vitavia
- makes living grow

VA0043-DEX
+ 2.7 m²
(Use with VM0066-D)

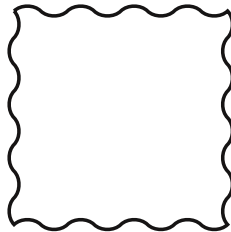
	Contents Inhalt Indhold	Page Seite Side
	Table of Contents Inhaltsverzeichnis Indholdsfortegnelse	3
	Symbols Symbole Symboler	4 - 5
	Carton part lists Kartonteilelisten Liste over indhold i kartonnen	6 - 10
S0	Foundation Fundament Fundament	12 - 13
S1	Sill Bars / Middle bars / Corner Posts Grundrahmen, Zwischenprofil u. Eckpfosten Bundramme, Midterprofil og hjørnestolper	14 - 21
S2	Gables / Eave Angles Giebelende u. Traufenwinkel Gavle og tagrem	22 - 23
S3	Roof Dach Tag	24 - 30
S6	Glazing Verglasung Glas / Polycarbonatplader	32 - 33



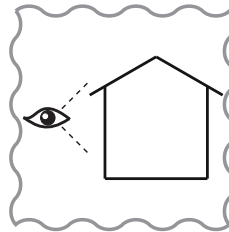
=



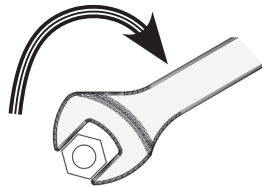
View from Inside
Innenansicht
Set indefra



=



View from Outside
Außenansicht
Set udefra



1002
≤ 3Nm



3002
7053
≤ 8Nm

Max. tightening Torque
Max. Drehmoment
Maksimalt moment



Instructions
Anleitung
Instruktion



Look closely / go to
Detail beachten / Siehe auch
Observer nøje / Se også



Mirror of
Spiegelung von
Spejl af



Not included in product!
Nicht im Lieferumfang
enthalten!
Indgår ikke i leverancen!



View from
Blickrichtung
Set fra



Outside
Außenseite
Uden for



Important!
Achtung!
Vigtigt!



Protected location!
Windgeschützter Standort!
Beskyttet placering!



Recycle
Recycelbar
Genbrugeligt



Important Tip
Hinweis
Vigtigt Tip



High Wind
Bei starkem Wind
Vind



Adjust by Hand
Ohne Werkzeug
Brug hænder



x Persons required
x Erforderliche Personen
x Personer, der kræves



Exactly square
Absolut rechtwinklig
Nøjagtig ret vinklet



Step for later
Späterer Schritt
Vises senere



Alternative options
Alternativen
Alternative muligheder



Not required
nicht benötigt
Ikke nødvendig



Incorrect!
Falsch!
Forkert!

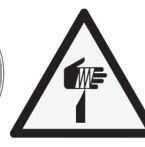


Version 1 to 3
Variante 1 bis 3
Version 1 til 3

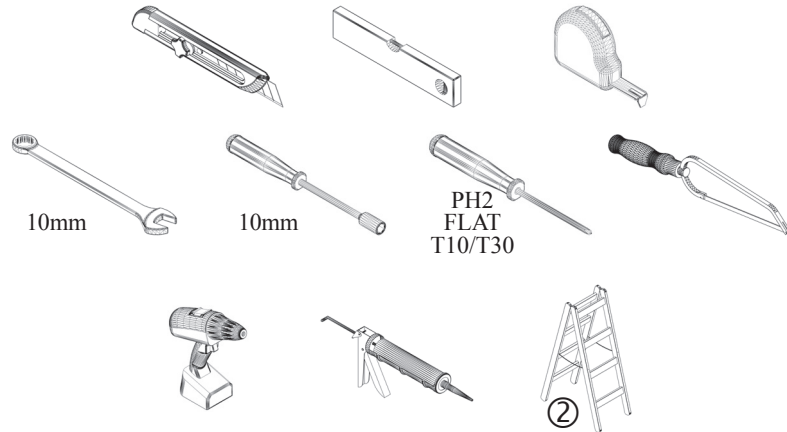
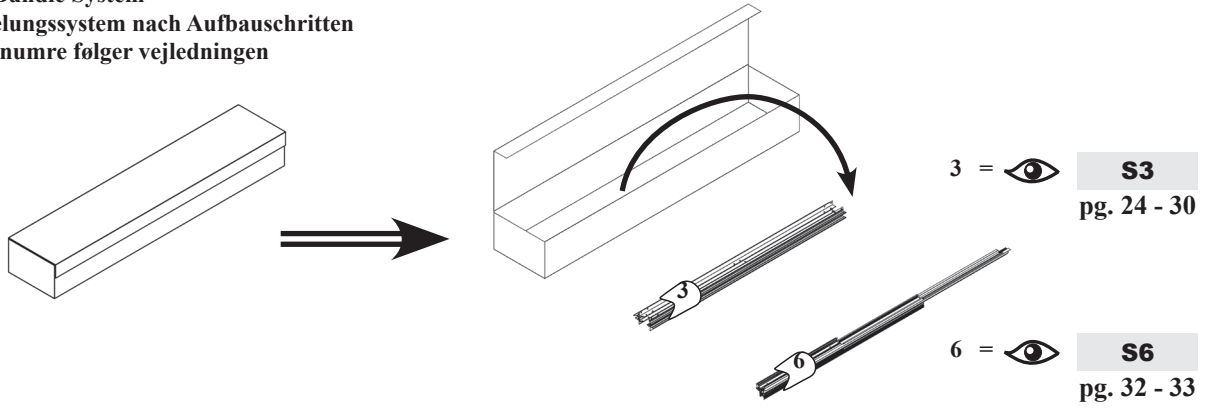


Version 1 only
Nur Variante 1
Kun version 1





Pack Bundle System
Bündelungssystem nach Aufbauschritten
Bundtnumre følger vejledningen



Glazing Options
Verglasung möglicherheiten
Forskellige glas muligheder

PC Polycarbonate
 Hohlkammerplatten
 Kanal plader i polykarbonat

FPG Full Pane Glass
 Ganze Scheiben
 Hele baner

ASP Aluminium Sandwich Panels
 Alu-Sandwich-Paneelen
 Sandwichpaneler af aluminium

SPG Split Pane Glass
 Klinkerverglasung
 Delt glas

FRG Frosted Pane Glass
 Nörpelglas
 Uigennemsigtigt glas



Persons required.



Important!



Go to

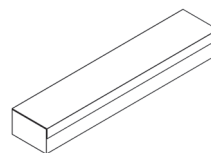


Not included in product!

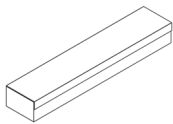
VA0043-DEX

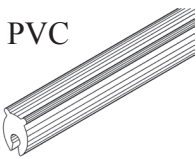

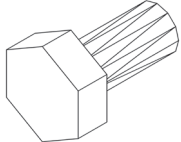
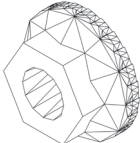
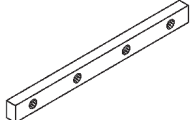
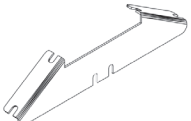

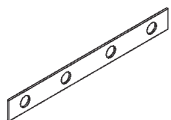
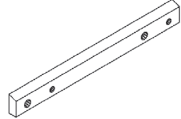
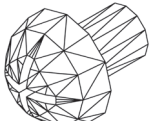
8500 = 1x
11200 = 2x

13900 = 3x
16600 = 4x

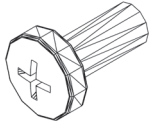
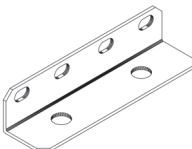

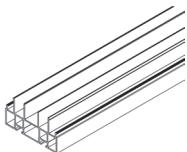
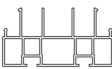
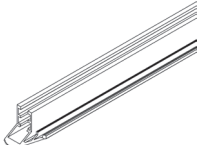
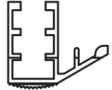
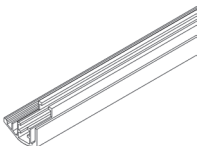
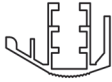
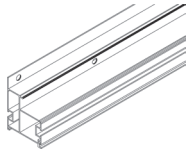
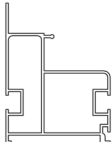
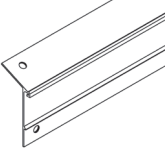

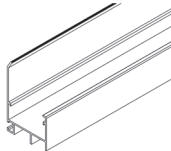
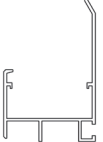
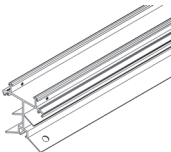



PART LIST, STÜCKLISTE, NOMENCLATURE, ONDERDELENLIJST, STYKLISTE, INNEHÅLL, DELELISTE, OSALUETTELO,
ELENCO DEI PEZZI, SEZNAM DÍLŮ, LISTA CZĘŚCI, SEZNAM DELOV, ALKATRÉSZLISTA,
POPIS DIJELOVA, LISTA DIJELOVA, LISTA PIESELOR, ZOZNAM ČASTÍ, СПИСОК ДЕТАЛЕЙ, СПИСОК ДЕТАЛЕЙ.

<i>Model : VA0043-DEX</i>						
	<i>QUANTITY</i>					<i>PAGE</i>
	8500	11200	13900	16600	+2700	
Side Middle - DEI	5800 +1x Ext.	5800 +2x Ext.	5800 +3x Ext.	5800 +4x Ext.	+1x Ext.	7 - 10

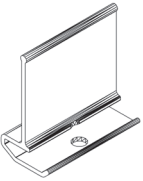
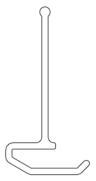
Side Middle- DEI					Required Quantity / Model				
Item No.	Part	Section Ref.	Size mm	Quantity in Carton	8500	11200	13900	16600	Profile
6090	PVC 	6B	8000	1x	60000	68000	76000	84000	
7052		1 - 6	M6x12	44x	122x	166x	206x	250x	
7053		1 - 7	M6x4	62x	296x	360x	418x	482x	
7061		1 3 6A	117	7x	22x	29x	36x	43x	
7062		3	235	2x	6x	8x	10x	12x	
7063		3	255	4x	8x	12x	16x	20x	
7064		1 3 6A	117	5x	12x	17x	22x	27x	
7065		3	140	2x	4x	6x	8x	10x	
7080		1 3 6A	M6x8	28x	88x	116x	144x	172x	

PART LIST, STÜCKLISTE, NOMENCLATURE, ONDERDELENLIJST, STYKLISTE, INNEHÅLL, DELELISTE, OSALUETTELO, ELENCO DEI PEZZI, SEZNAM DÍLŮ, LISTA CZĘŚCI, SEZNAM DELOV, ALKATRÉSZLISTA, POPIS DIJELOVA, LISTA DIJELOVA, LISTA PIESELOR, ZOZNAM ČASTÍ, СПИСОК ДЕТАЛЕЙ, СПИСОК ДЕТАЛЕЙ.

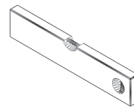
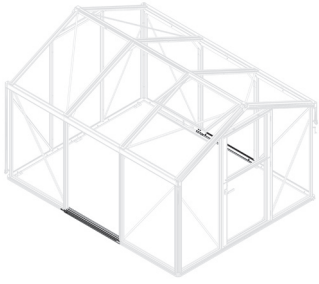
Side Middle- DEI									
Item No.	Part	Section Ref.	Size mm	Quantity in Carton	8500	11200	13900	16600	Profile
7081		3	M5x13	4x	8x	12x	16x	20x	
7095		1	117	2x	10x	12x	14x	16x	
7098		1	1400	2x	4x	6x	8x	10x	
7119		6B	988	2x	6x	8x	10x	12x	
7127		6B	1418	4x	12x	16x	20x	24x	
7152		1	1031	2x	6x	8x	10x	12x	
7155		2	1031	2x	4x	6x	8x	10x	
7157		6A	1031	2x	4x	6x	8x	10x	
7158		3	1031	1x	3x	4x	5x	6x	

Side Middle- DEI									
Item No.	Part	Section Ref.	Size mm	Quantity in Carton	8500	11200	13900	16600	Profile
7170		6A	962	2x	2x	4x	6x	8x	
7240		6A	88	2x	4x	6x	8x	10x	
7254		3	1356	2x	4x	6x	8x	10x	
7261		3	1031	2x	6x	8x	10x	12x	
7289		2 6B	M6x42	18x	110x	126x	142x	158x	
7292		6A	100	2x	4x	6x	8x	10x	
7349		6A	3.9x10	6x	24x	32x	40x	46x	
7406		6B	30	2x	8x	10x	12x	14x	
7407		6B	30	2x	8x	10x	12x	14x	

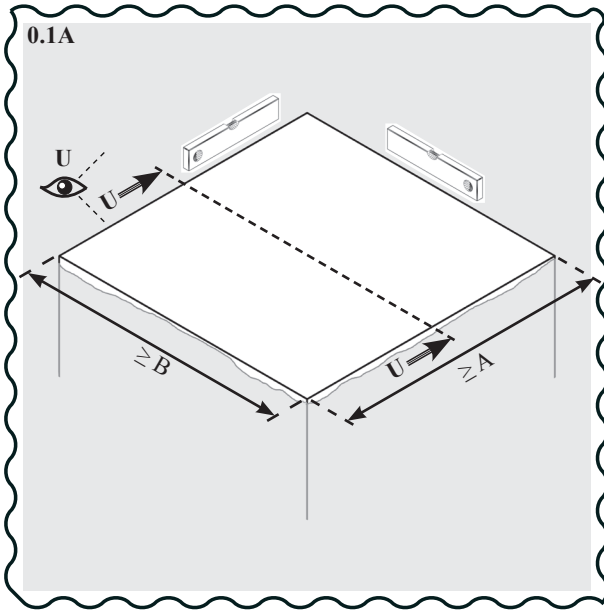
**PART LIST, STÜCKLISTE, NOMENCLATURE, ONDERDELENLIJST, STYKLISTE, INNEHÅLL, DELELISTE, OSALUETTELO,
 ELENCO DEI PEZZI, SEZNAM DÍLŮ, LISTA CZĘŚCI, SEZNAM DELOV, ALKATRÉSZLISTA,
 ПОПИС ДИЈЕЛОВА, LISTA DIJELOVA, LISTA PIESELOR, ZOZNAM ČASTÍ, СПИСОК ДЕТАЛЕЙ, СПИСОК ДЕТАЛЕЙ.**

Side Middle- DEI									
Item No.	Part	Section Ref.	Size mm	Quantity in Carton	8500	11200	13900	16600	Profile
7423		6A	30	4x	12x	16x	20x	24x	

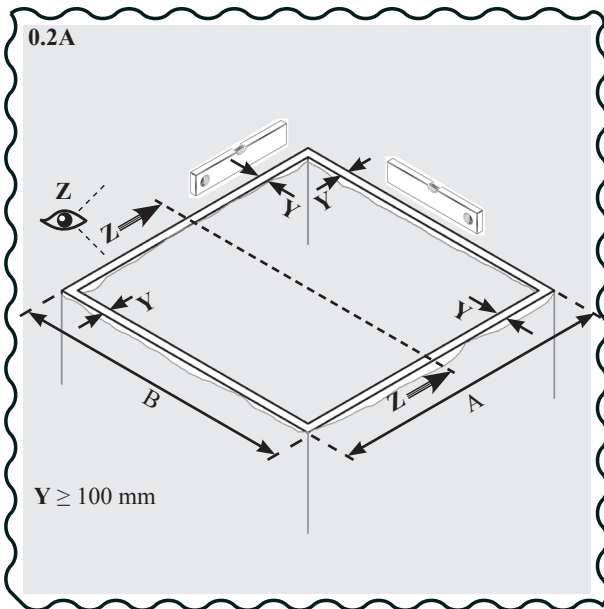
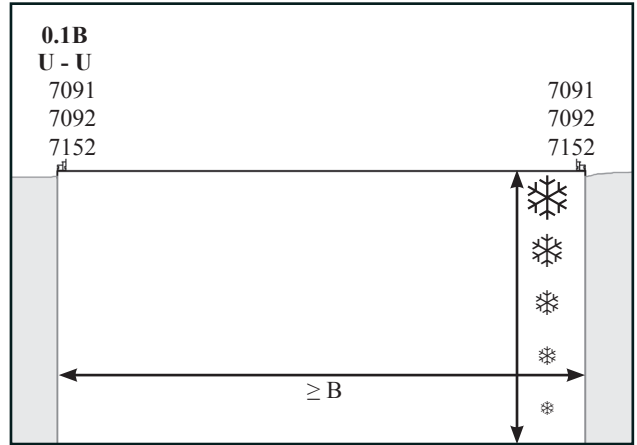




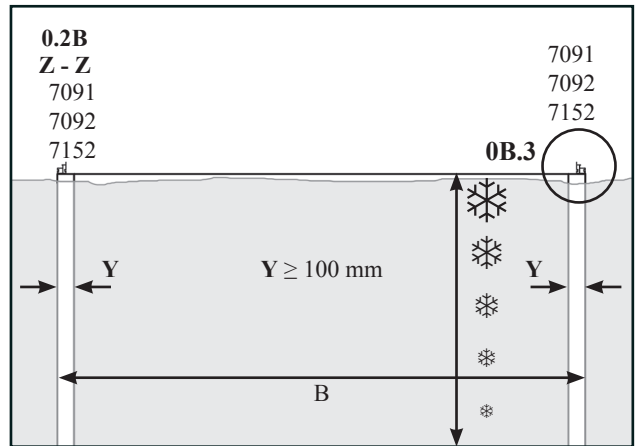
FOUNDATION, FUNDATIONS, FUNDING, FUNDAMENT/SOKKEL, FUNDAMENT/SOCKEL, STIFTELSEN, FUNDAMENT, FUNDAMENTA, NADACE, FUNDACIJA, TEMELJ, ALARÍTVÁNY, TEMELJ, FONDAČIJA, FUNDATIE, NADÁCIA, SÄÄTIÖ, ФОНД, ФУНДАЦІЯ.



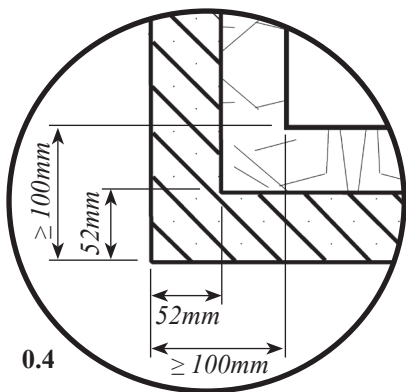
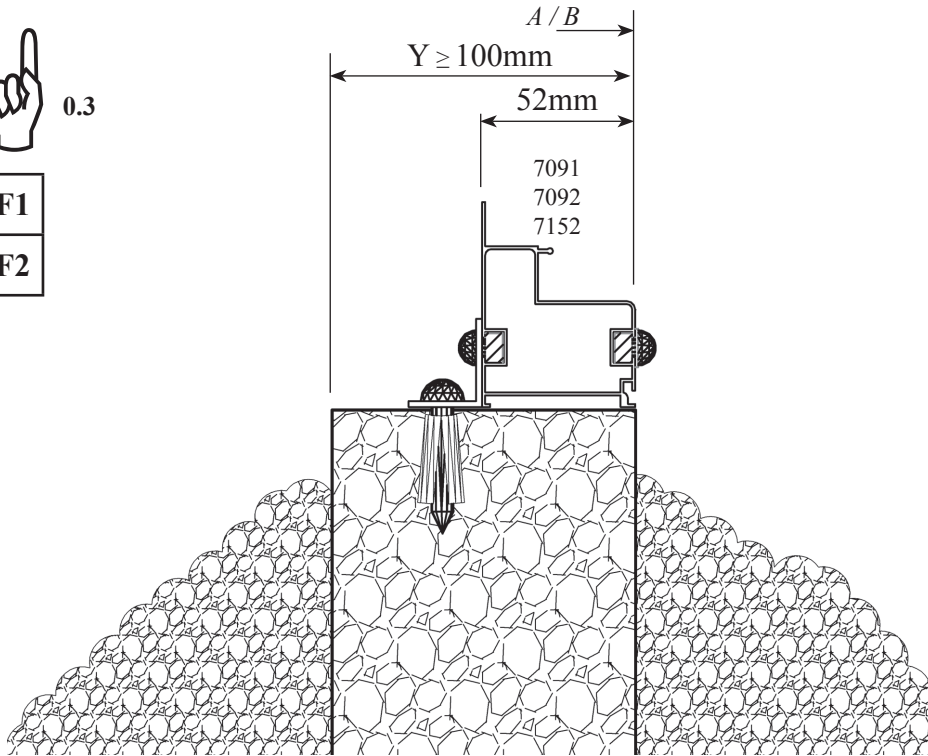
? F1



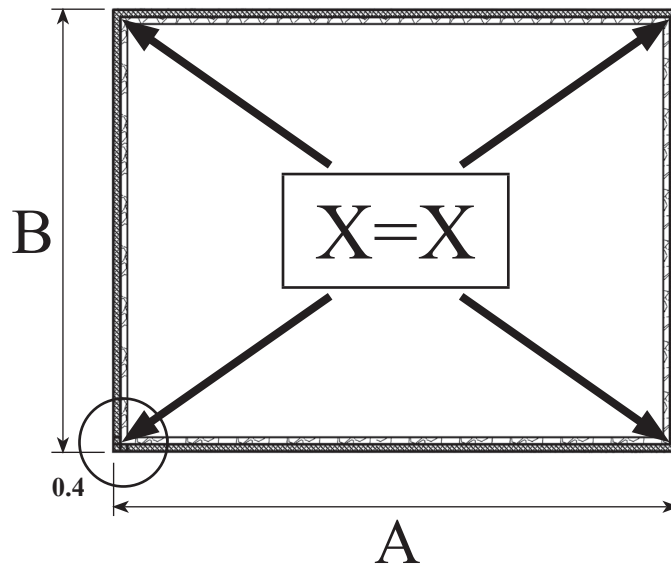
? F2



? Alternative options View from

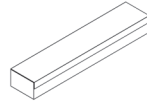
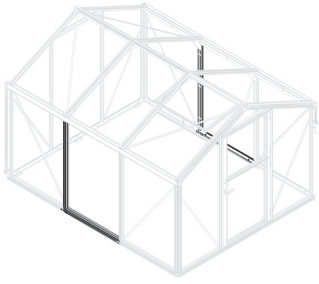


0.4



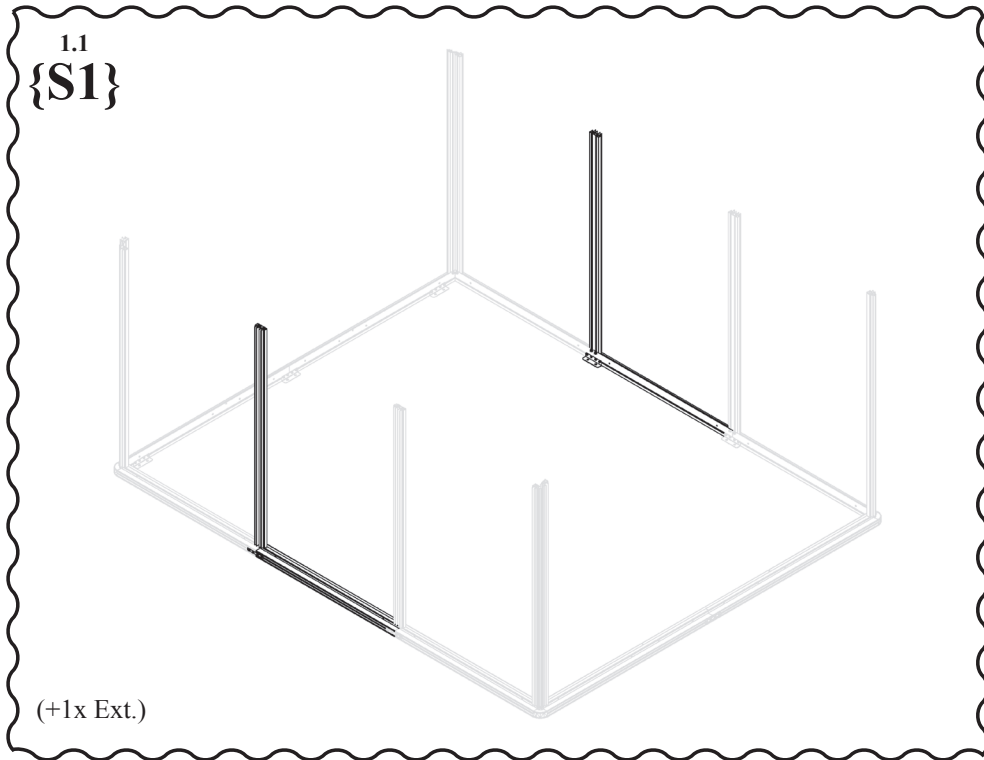
		8500	11200	13900	16600	+ 1x Ext.
	5800	(+ 1x Ext.)	(+ 2x Ext.)	(+ 3x Ext.)	(+ 4x Ext.)	
A	2168 mm	3199 mm	4230 mm	5261 mm	6292 mm	+ 1031 mm
B	2564 mm	2564 mm	2564 mm	2564 mm	2564 mm	+ 0 mm

Important Tip

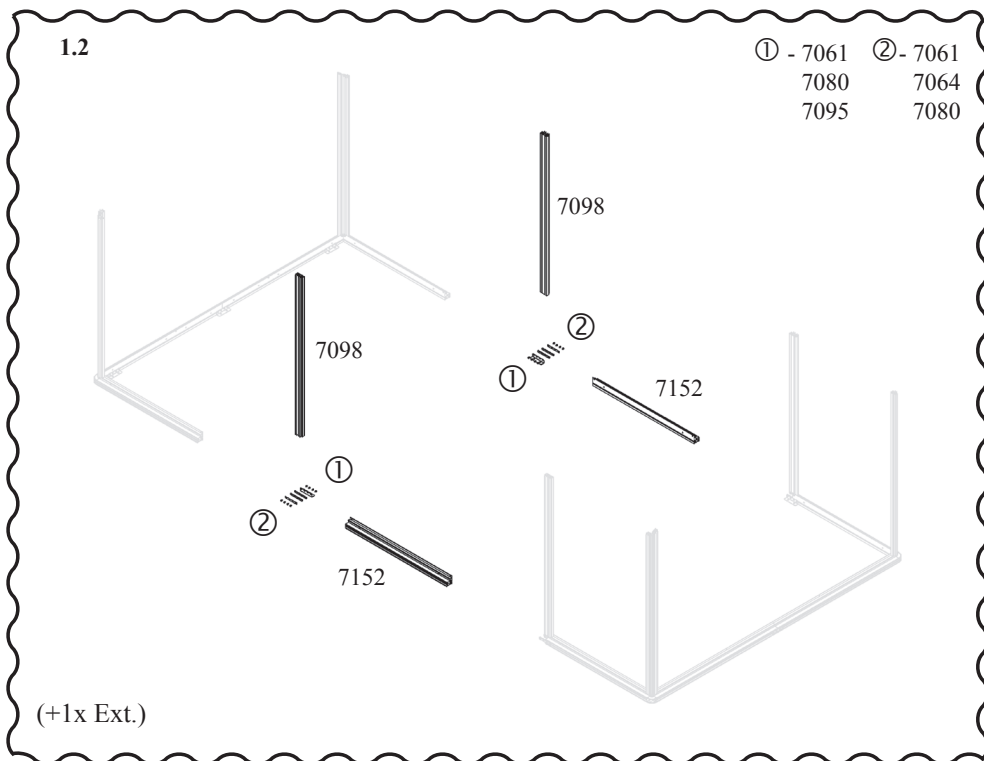


SILL BARS / CORNER POSTS, GRUNDRAMMEN U. ECKPFOSTEN, CADRE DE BASE ET PILIERS D'ANGLE, KALFIJES / HOEKPROFIELEN, BUNDRAMME OG HJØRNESTOLPER, BOTTENRAM OCH HÖRNSTOLPAR, TERSKELSTENGER / HJØRNESTOLPER, KYNNSTANGOT / KULMARVIVÄÄT, TELAIO DI BASE E MONTANTI ANGOLARI, ZÁKLADOVÝ RÁM A ROHOVÉ SLOUPKY, LISTWY PROGOWE / SŁUPKI NAROŻNE, OSNOVNI OKVIR IN VOGALNI STEBRI, PÁRKÁNYRUDAK / SAROKOSZLOPOK, PRAGOVI / KUTNI STUPOVI, PRAGOVI / UGAONI STUBOVI, BARE DE PERVAZ / STÁLPI DE COLÉ, PARAPETNÉ LIŠTY / ROHOVÉ STĚPKY, ПОДОКОННЫЕ БРУСЬЯ / УГЛОВЫЕ СТОЙКИ, ПОРУЧНИ / КУТОВИ СТІЙКИ.

+1x Ext.		C1
7052 12x		Side Middle - DEI
7053 12x		
7061 4x		
7064 2x		
7080 16x		
7095 2x		
7098 2x		
7152 2x		

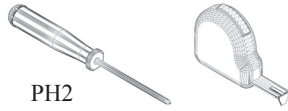
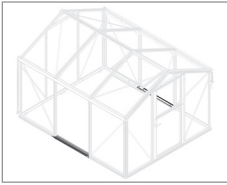


?	1.2.1	7098 / 7152	1.2.2	①	②
	+1x Ext.	+ 2x 7098 / + 2x 7152	+1x Ext.	+ 2x	+ 2x



① Alternative options

1_{A}

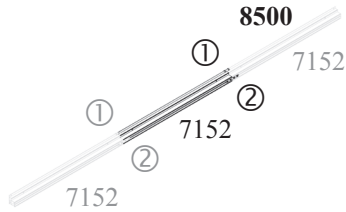


PH2

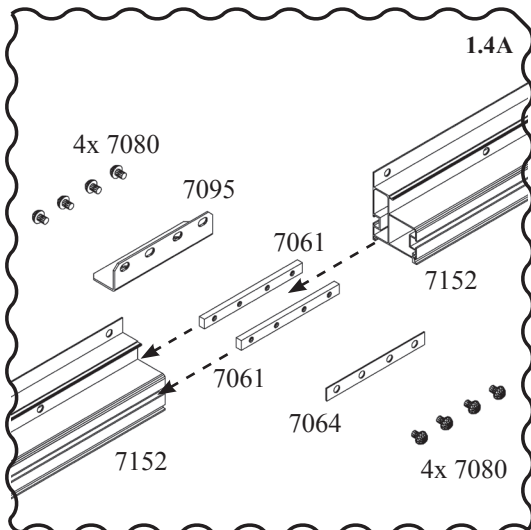
1.3

{A} 2x

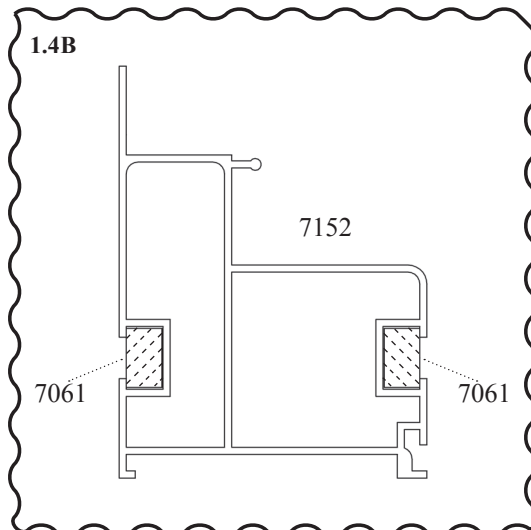
① - 7061 ② - 7061
7080 7064
7095 7080



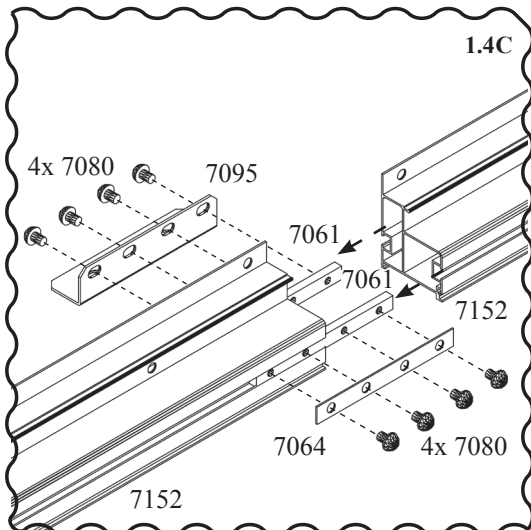
{A} +1x Ext.	
7061 2x 2	
7064 1x 2	
7080 8x 2	
7095 1x 2	
7152 1x 2	



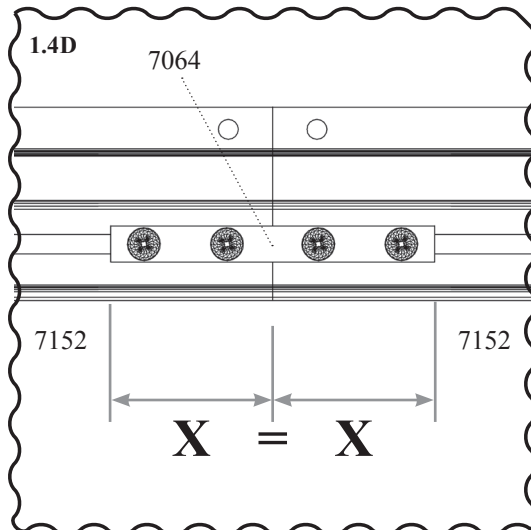
1.4A



1.4B

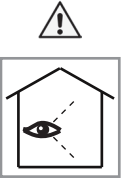
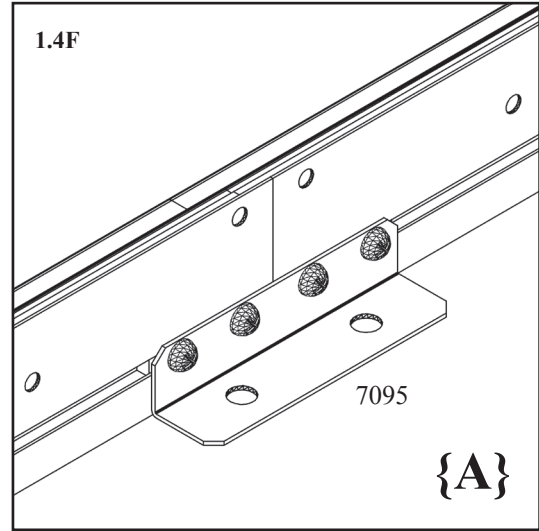
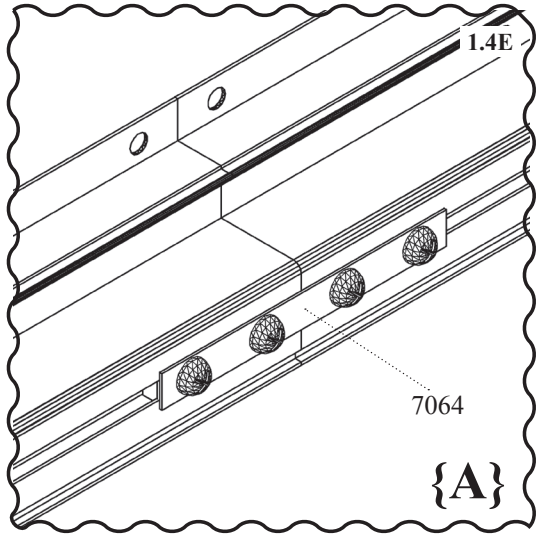


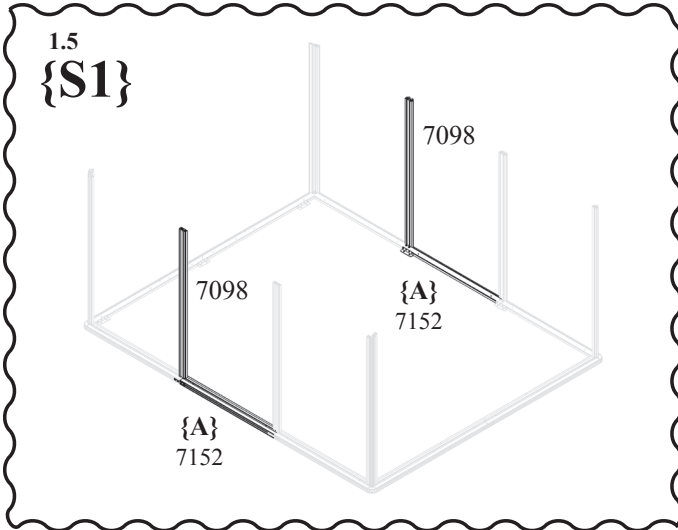
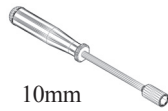
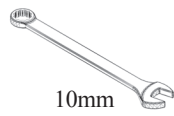
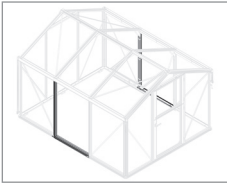
1.4C



1.4D

1_{A}





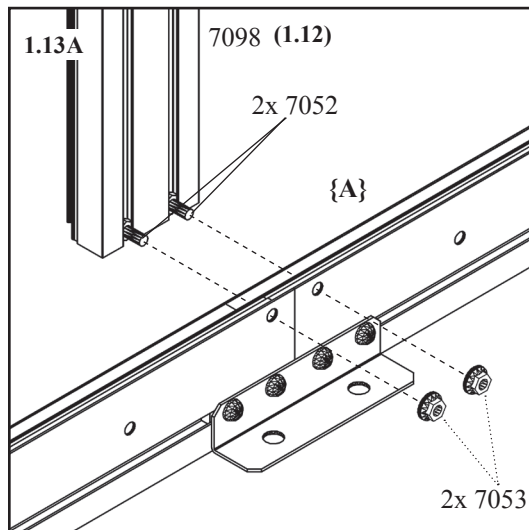
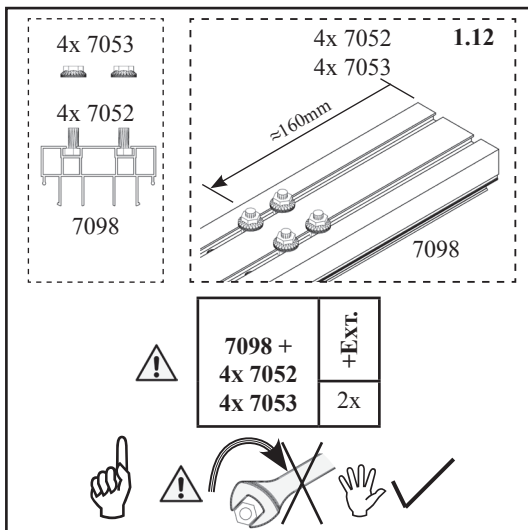
+1x Ext.	
7052 12x	
7053 12x	
7098 2x	
{A} 2x	

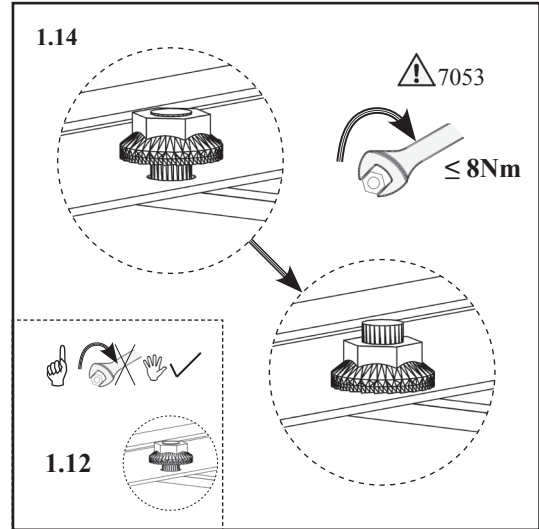
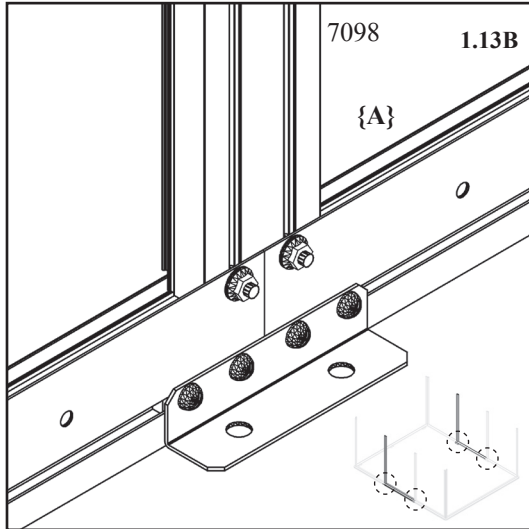
1.6 - 1.11

(EN) Please refer to Frame manual VM0066-D.

(DE) Bitte beachten Sie die Anleitung VM0066-D.

(DA) Se venligst vejledning VM0066-D.





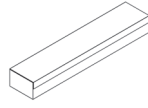
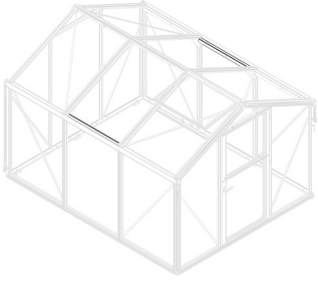
Important Tip



Important!

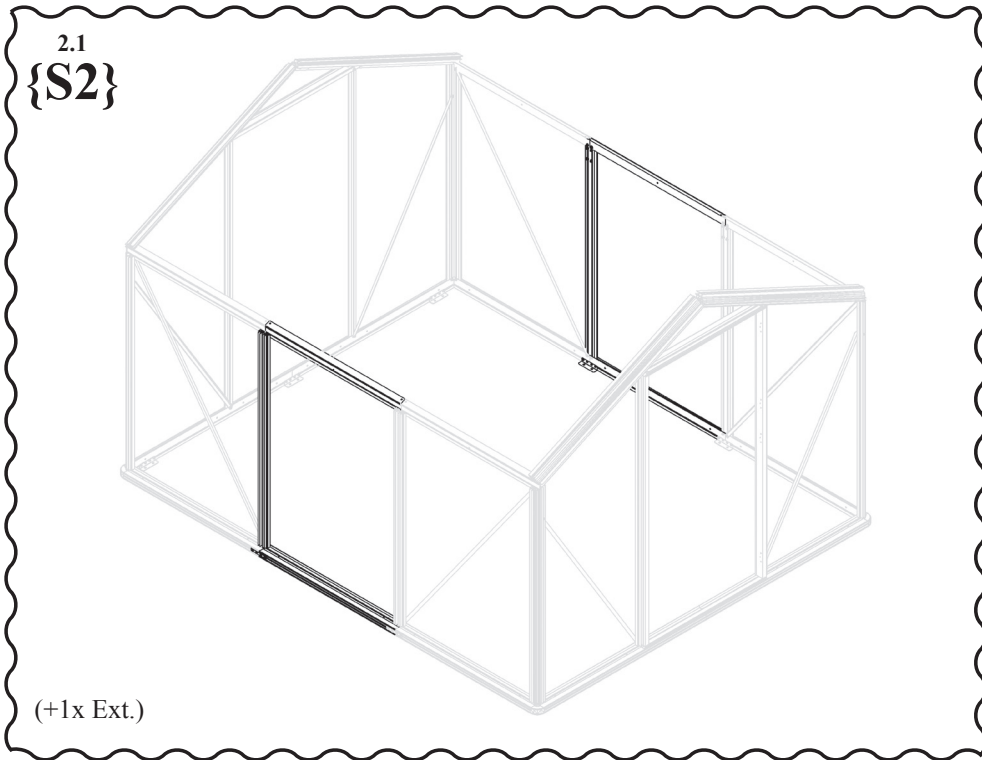


Adjust by Hand

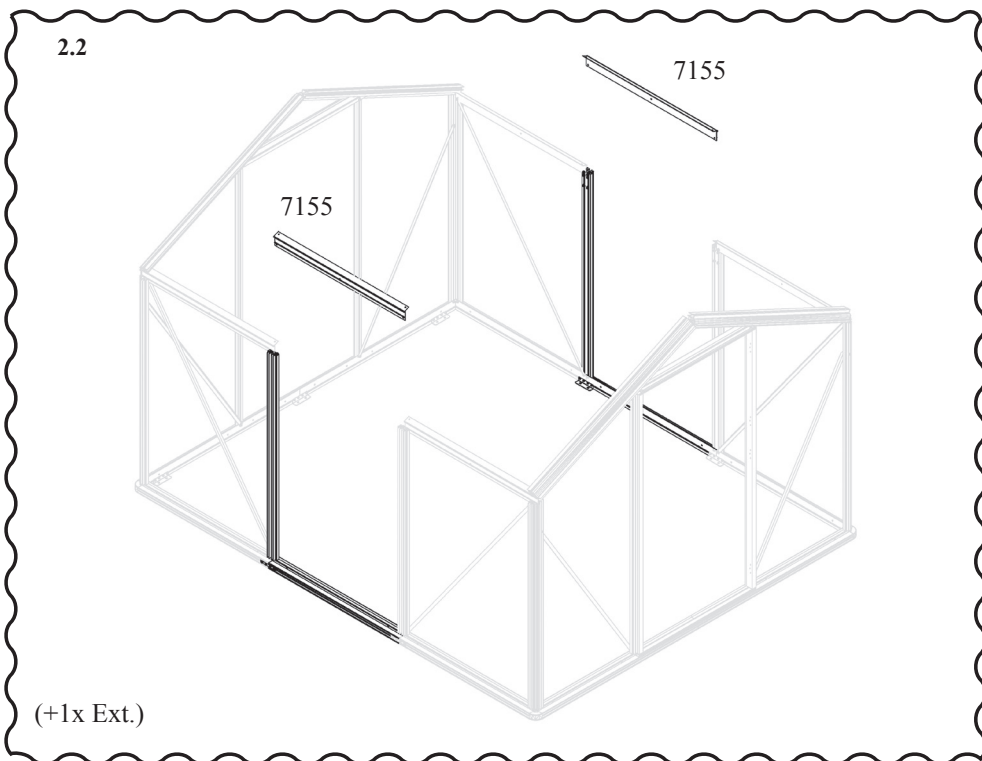


+1x Ext.		C2
7052 4x		Side Middle- DEI
7053 4x		
7155 2x		

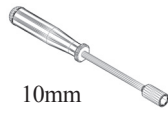
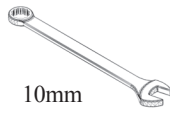
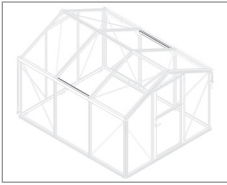
GABLES/EAVE ANGLES, GIEBELENDEN U. TRAUFWENKEL, PIGNONSET ANGLE DE GOUTTÈRE, GEVELS/HOEKENZIJKANT, GAVLE OG TAGREM, GAVLAR OCH TAKFOT, GAVLER / TAKFOTVINKLER, GABLES / RÁYSTÁSKULMAT, CABLES E ANGOLARE DELLA GRONDA, ŚTITY / OKAPOVÝ ÚHEL, SZCZYTY / KĄTY OKAPU, ŚTITY IN KAPNI KOTNIKI, NYÍLÁSZÁRÓK / ERESZSZÖGEC, КУТОВИ ЗАБАТИ / STREHE, ЗАБАТИ / UGLOVINADSTREŠNICE, PANTELE / UNGHIURI DE STREĂȘINĂ, ŚTITY / UHLY ODKVAPU, ФРОНТОНЫ / УГЛЫ КАРНИЗА, ФРОНТОНЫ / КАРНИЗНИ КУТИ.



2.2.1	7155
+1x Ext.	+ 2x 7155



? Alternative options

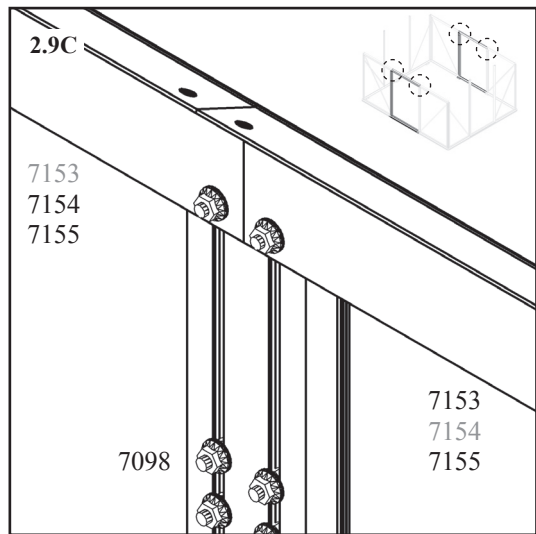
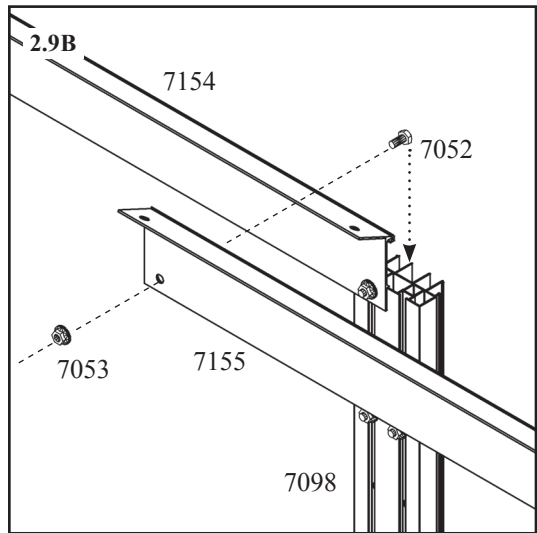
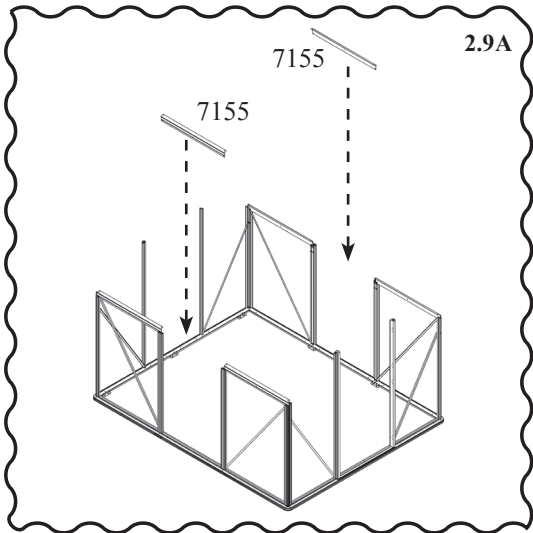


2.3 - 2.8

(EN) Please refer to Frame manual VM0066-D.

(DE) Bitte beachten Sie die Anleitung VM0066-D.

(DA) Se venligst vejledning VM0066-D.



Persons required.

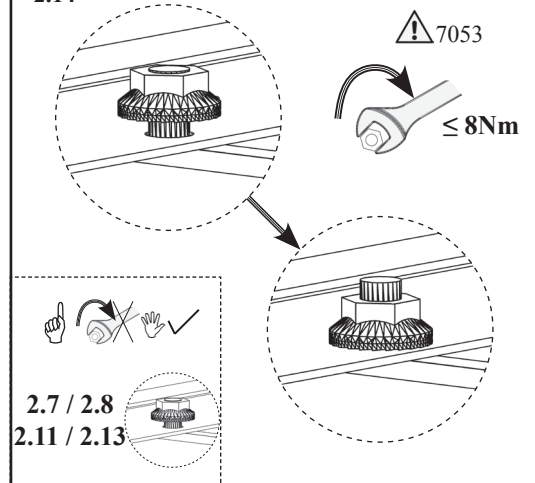
2.10 - 2.13

(EN) Please refer to Frame manual VM0066-D.

(DE) Bitte beachten Sie die Anleitung VM0066-D.

(DA) Se venligst vejledning VM0066-D.

2.14



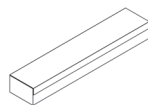
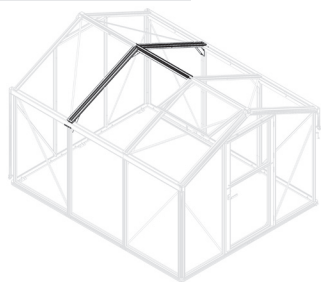
Important!



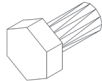

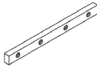


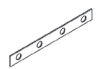
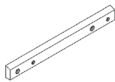
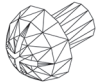
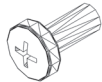


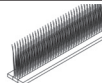
Important Tip



Adjust by Hand

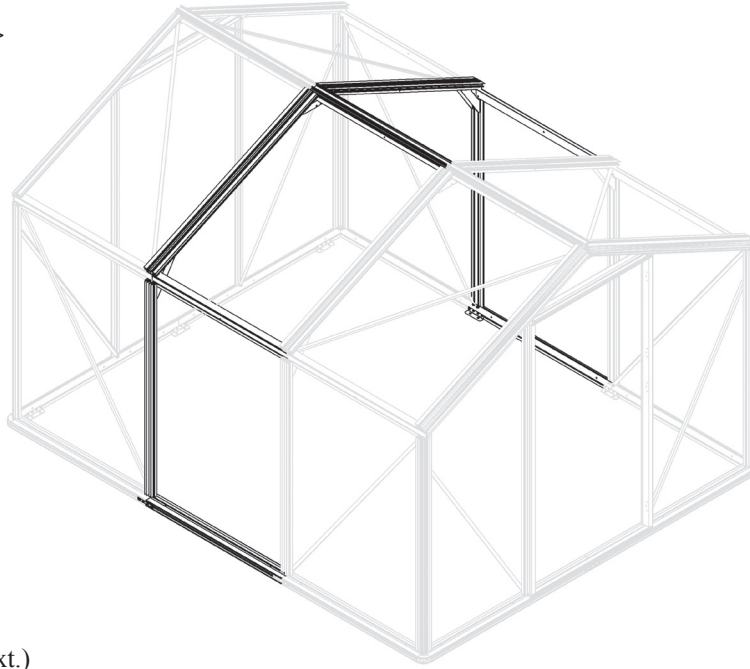


ROOF, DACH, TOIT, DAK, TAG, TAK, КАТТО, ТЕТТО, STŘECHА,
DACH, STREHA, TETÓ, KROV, KROV, АСОРЕРІШ, STRECHA, КРЫША, ДАХ.

+1x Ext.	C3
7052 24x	
7053 24x	
7061 1x	
7062 2x	
7063 4x	
7064 1x	
7065 2x	
7080 4x	
7081 4x	
7158 1x	
7254 2x	
7261 2x	

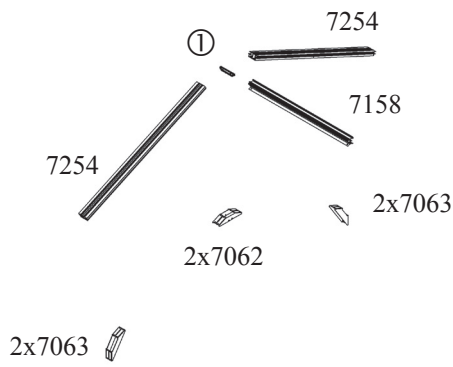
Side Middle- DEI

3.1
{S3}

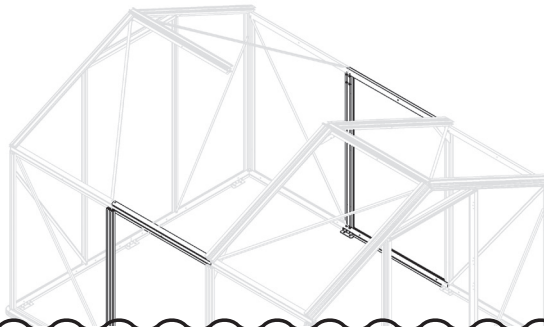


(+1x Ext.)

3.2

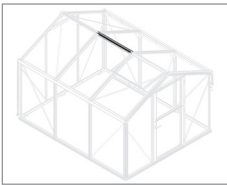


- Ⓛ - 7061
- 7064
- 2x 7065
- 4x 7080
- 4x 7081



(+1x Ext.)

3_{B}

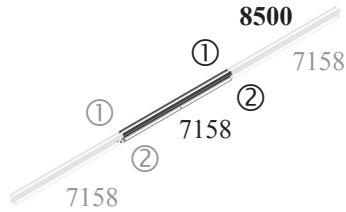


PH2

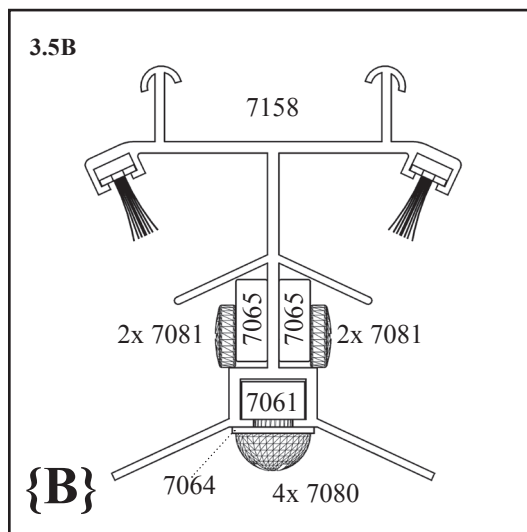
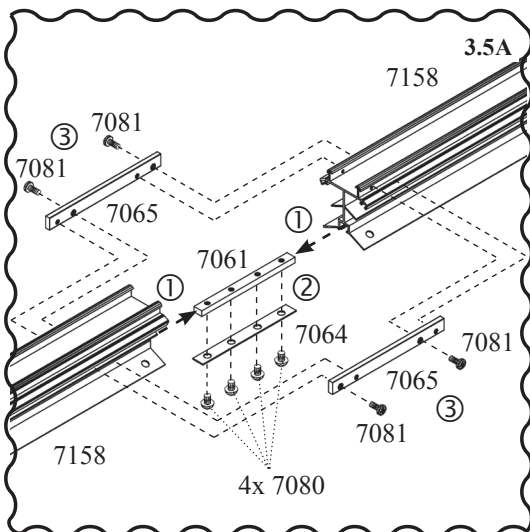
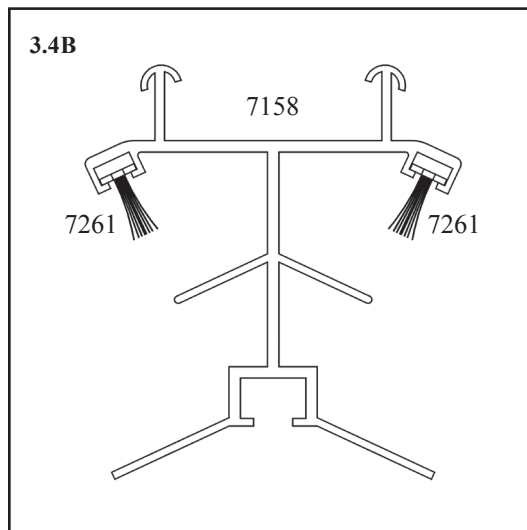
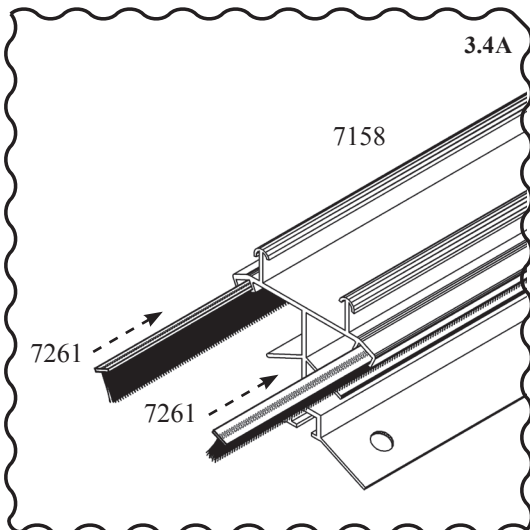
3.3

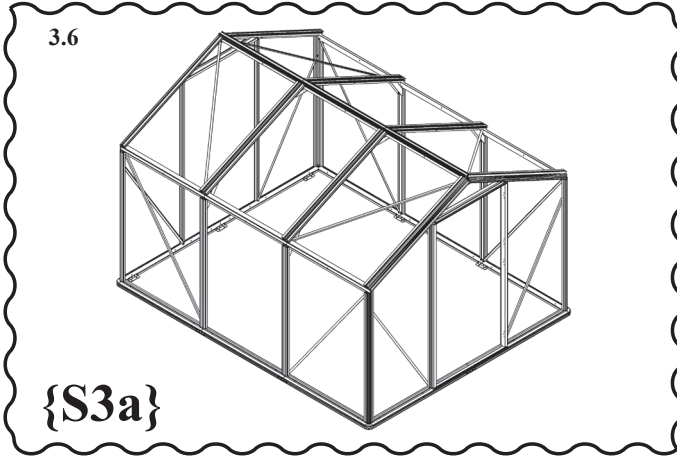
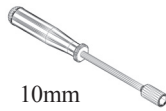
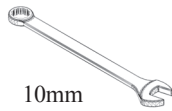
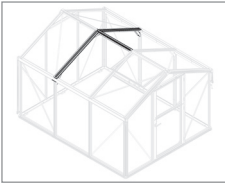
{B}

① - 7065 ② - 7061
7081 7064
7080

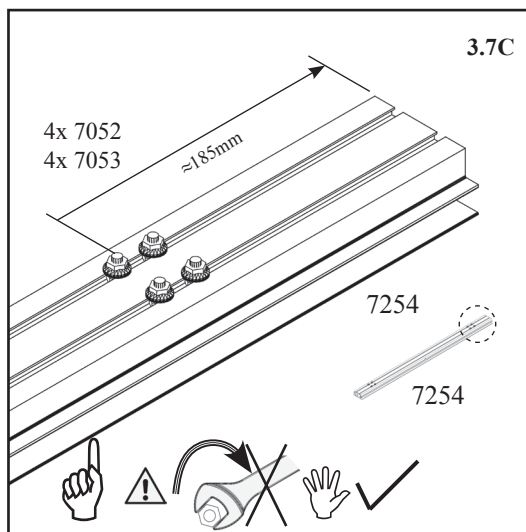
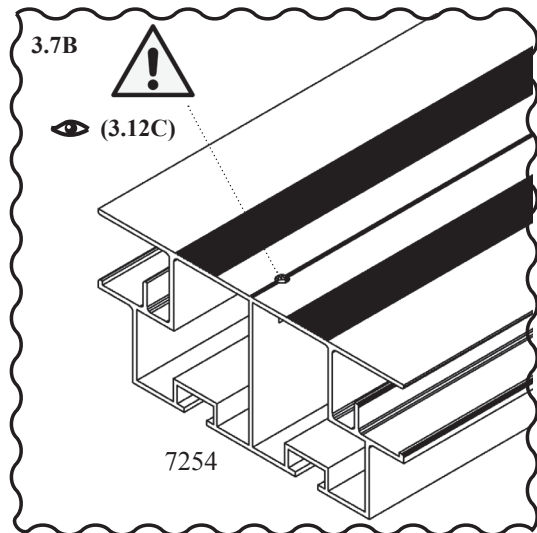
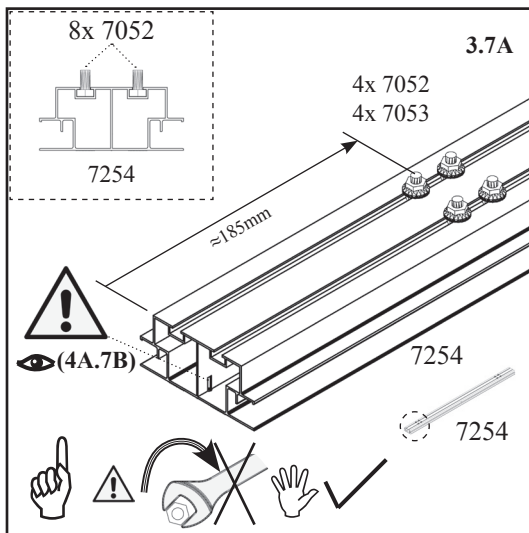


{B} +1x Ext.	
7061 1x	
7064 1x	
7065 2x	
7080 4x	
7081 4x	
7158 1x	
7261 2x	





+1x Ext.	
7052 24x	
7053 24x	
7062 2x	
7063 4x	
7254 2x	
{B} 1x	



Persons required.



Important!



Go to



Important Tip



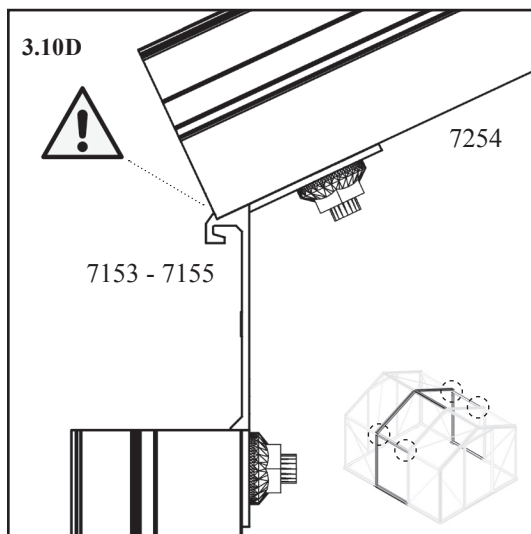
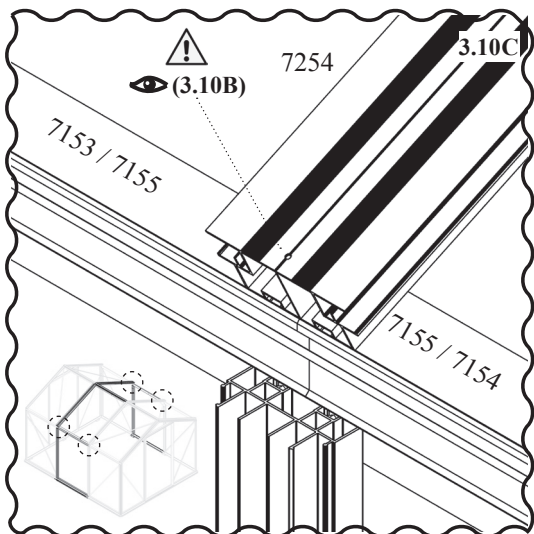
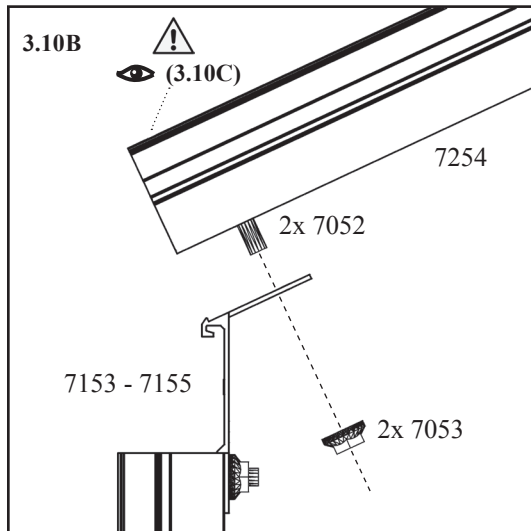
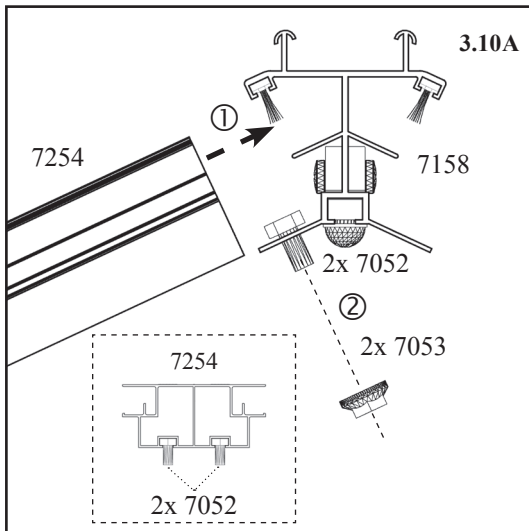
Adjust by Hand

3.8 - 3.9

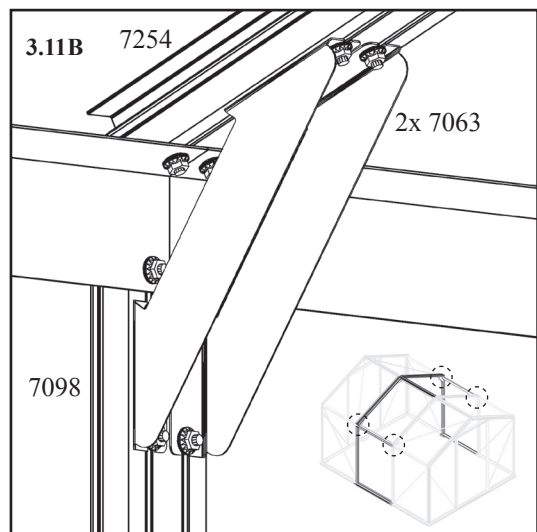
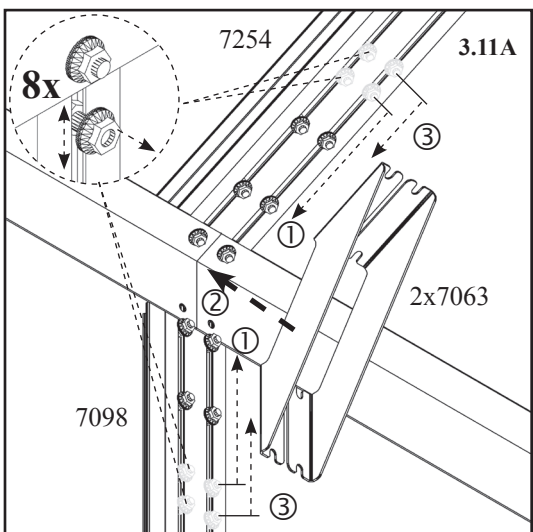
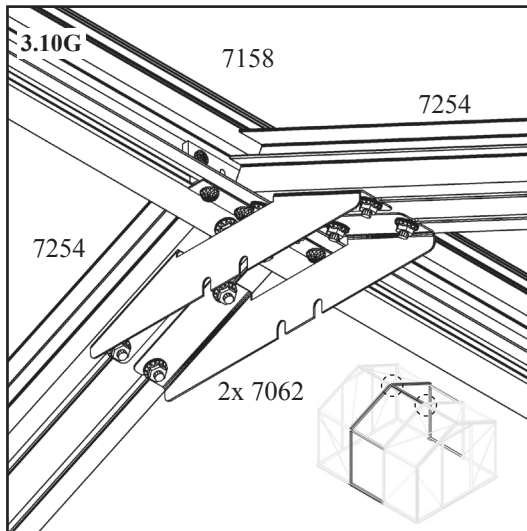
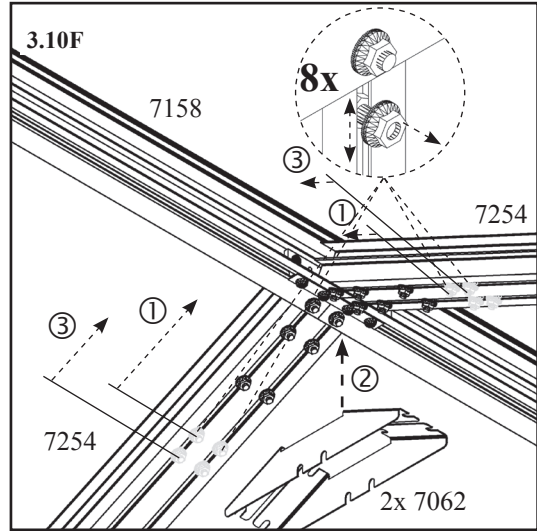
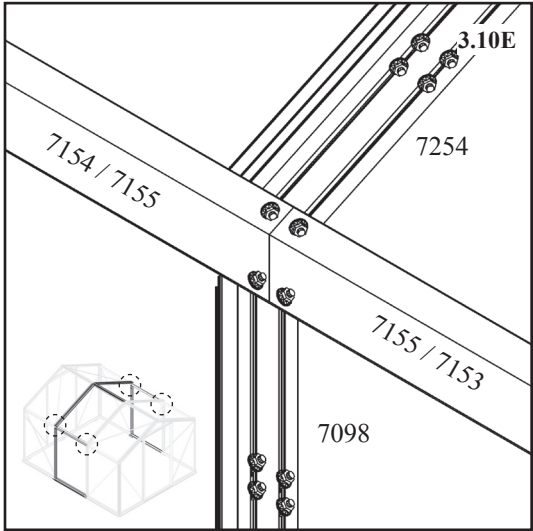
(EN) Please refer to Frame manual VM0066-D.

(DE) Bitte beachten Sie die Anleitung VM0066-D.

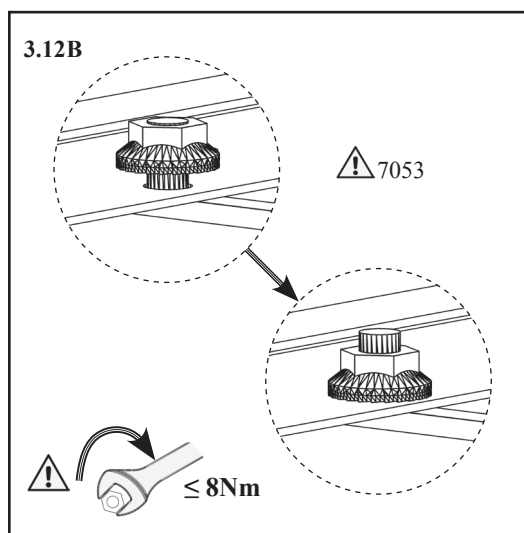
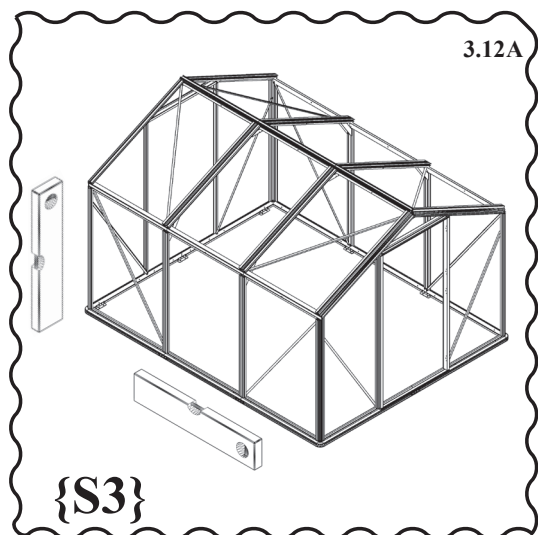
(DA) Se venligst vejledning VM0066-D.



Important!
 Important Tip
 Adjust by Hand
 Mirror of

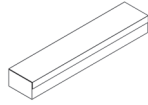
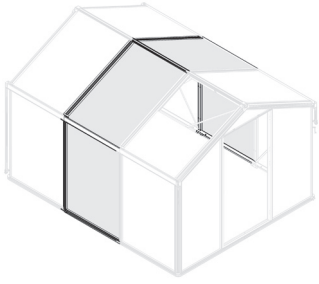


⚠ Important! 👁 Go to



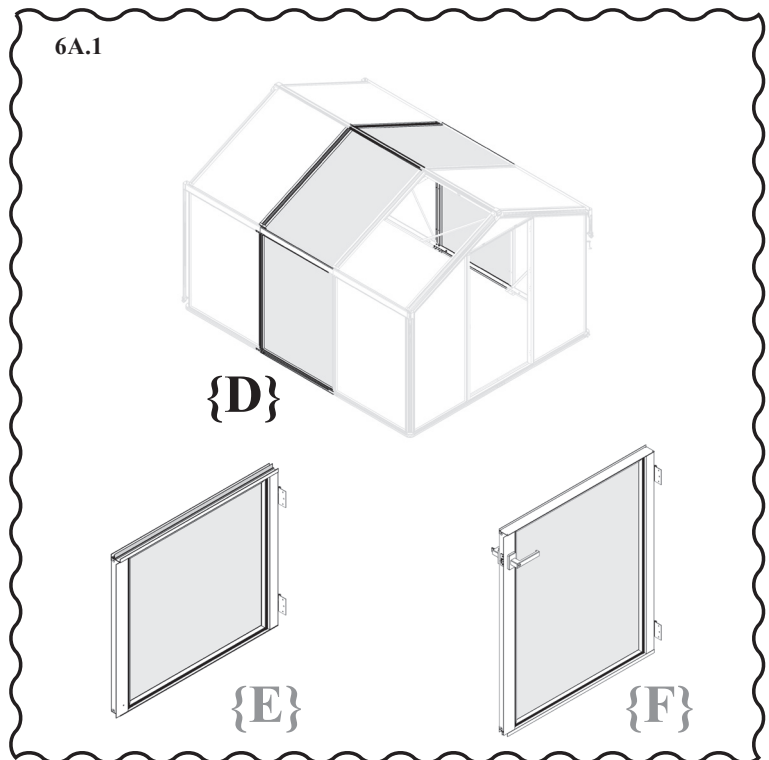
! Important!

6 {D} {E} {F}



+1x Ext.	C6
6090 1x	Side Middle- DEI
7052 2x	
7053 18x	
7061 2x	
7064 2x	
7080 8x	
7119 2x	
7127 4x	
7157 2x	
7170 2x	
7240 2x	
7289 16x	
7292 2x	
7349 6x	
7406 2x	
7407 2x	
7423 4x	

{S3} 1x		
{S5A} 1x		-
{S5B} 1x		



6 {D} {E} {F}

- Ⓔ Please refer to the glazing instructions which are included together with the glazing panes.
- Ⓕ Bitte beachten Sie die Verglasungsanleitung, die den Verglasungsscheiben beiliegt.
- Ⓖ Veuillez vous référer aux instructions relatives au vitrage qui sont fournies avec les vitres.
- Ⓗ Raadpleeg de beglazingsinstructies die samen met de ruiten worden geleverd.
- Ⓙ Se venligst glasvejledning, som følger med ruderne.
- Ⓚ Se glasningsanvisningarna som medföljer glasrutorna.
- Ⓝ Se instruksjonene for innglassing som følger med glassene.
- Ⓕ Tutustu lasitusohjeisiin, jotka toimitetaan lasien mukana.
- Ⓖ Consultare le istruzioni per l'installazione dei vetri fornite insieme alle lastre di vetro.
- Ⓗ Řiďte se pokyny pro zasklívání, které jsou součástí dodávky zasklívacích skel.
- Ⓖ Należy zapoznać się z instrukcją szklenia, która jest dołączona do szyb.
- Ⓖ Upoštevajte navodila za zasteklitev, ki so priložena zasteklitvenim ploščam.
- Ⓗ Kérjük, olvassa el az üvegezési útmutatót, amelyet az üvegezéshez mellékeltek.
- Ⓗ Molimo pogledajte upute za ostakljenje koje su priložene zajedno sa staklenim pločama.
- Ⓖ Molimo pogledajte upute za zastakljivanje koje su priložene uz stakla.
- Ⓗ Vă rugăm să consultați instrucțiunile de aplicare a geamurilor, care sunt incluse împreună cu geamurile.
- Ⓗ Prečítajte si návod na zasklievanie, ktorý je súčasťou dodávky zasklievacích skiel.
- Ⓗ Пожалуйста, ознакомьтесь с инструкцией по остеклению, которая прилагается к стеклопакетам.
- Ⓗ Будь ласка, зверніться до інструкції зі скління, які додаються до склопакетів.



E.P.H. Schmidt u. Co. GmbH
Hoefkerstrasse 30
44149 Dortmund
Postfach 170163
44060 Dortmund
Deutschland
Tel.: +49 231 941655 0
Fax: +49 231 941655 99
www.eph-schmidt.de
verkauf@eph-schmidt.de

OPJ A/S
Volderslevvej 36 A
5260 Odense S
Danmark
Tel.: +45 66 15 10 30
Fax: +45 66 15 00 84
www.opj.dk
opj@opj.dk