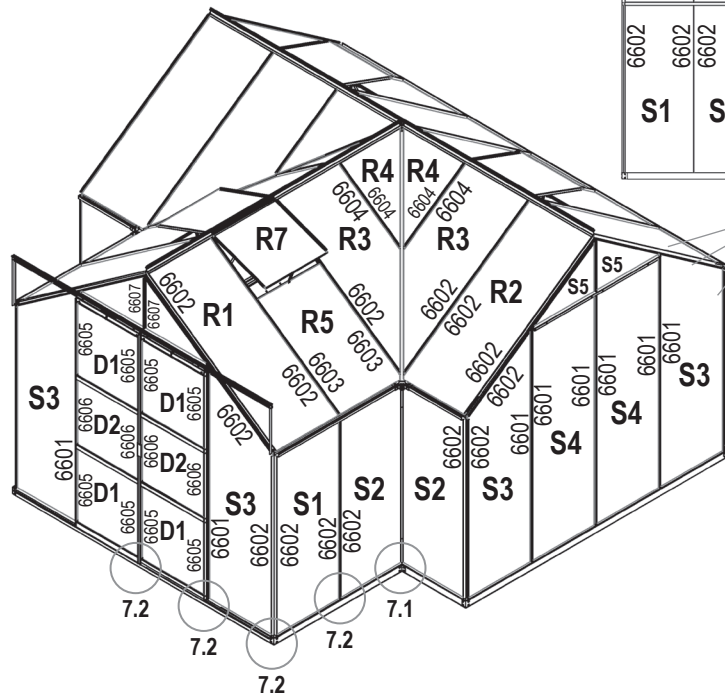


Item no.	Size mm	Part
1020 1x	160000	
6601 14x	1960	
6602 52x	1509	
6603 8x	970	
6604 8x	731	
6605 8x	610	
6606 4x	540	
6607 6x	425	



R1	R7	R1	R1	R7	R1
6602	6602	6603	R6	6602	6602
6602	6602	6602	6602	6602	6602
6602	6602	6602	6602	6602	6602
S1	S1	S1	S1	S1	S1

No.	3 mm	13000	
D1	367836	610 x 610	4
D2	367837	610 x 540	2
R1	367823	610 x 1522	6
R2	367824	610/590 x 1522/1497	2
R3	367835	610 x 1483/737.5	4
R4	367826	592 x 723	4
R5	367827	610/590 x 982/957	2
Total			24

No.	3 mm	13000	
R6	367828	610 x 982	2
R7	367829	600 x 544	4
S1	367830	610 x 1506	8
S2	367831	598 x 1506	4
S3	367832	610 x 1958/1531	6
S4	367833	610 x 1958	4
S5	367834	610 x 430/3	6
Total			34

Bemærk venligst ovennævnte sikkerhedsforanstaltninger.

Ved montering af glas kan De med fordel anvende sugesko/glasholder.

Tryk gummiliste (1020) på aluminiumsprofiler (7.1 og 7.2) og skær til i rette længde.

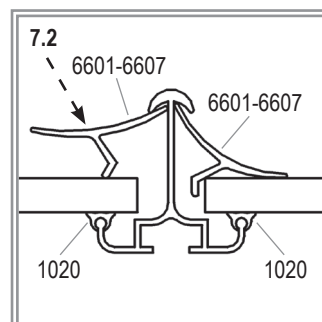
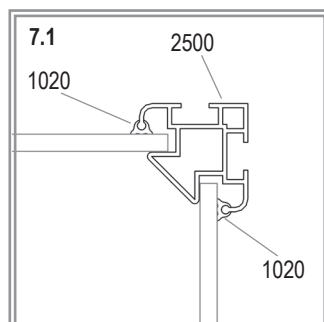
Glasplanen læses således: R = Glas til taget (R = „Roof“ (engelsk) = tag), S = Glas til siderne (S = Side (engelsk) = side), D = Glas til dørene (D = „Door“ (engelsk) = dør)

Begynd med at lægge glas i taget. Start med skråglassene ved skotrenden og arbejd derefter ud mod gavlene. Glassene lægges på plads og fastgøres ved at klikke monteringslisterne (6601-6607) på plads, så den inderste korte flap går ned mellem glasset og alu-profilerne.

Den yderste flap skal gå ud over glasset som i (7.2). Monteringslisterne tilpasses glassenes længde med en hobbykniv eller en kraftig saks.

Når alle glas er lagt i taget, monteres glassene i siderne på samme måde.

Til sidst monteres glassene i dørene. Monteringslisterne tilpasses glassenes længde med en hobbykniv eller en kraftig saks.



SIRIUS

OPJ A/S
 Volderslevvej 36 A
 5260 Odense S
 Danmark
 Tel.: +45 66 15 10 30
 Fax: +45 66 15 00 84
 www.opj.dk
 opj@opj.dk