
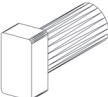

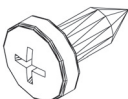
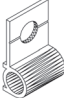
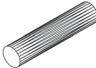


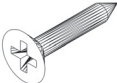
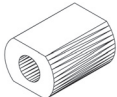
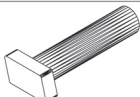
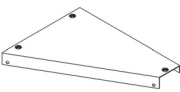
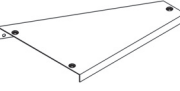

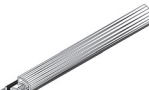


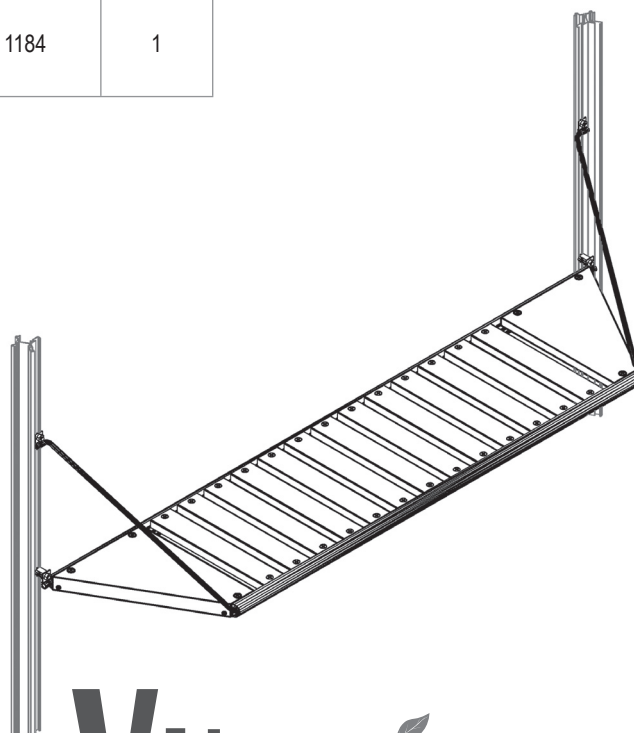
Assembly instructions

- (D) Montageanleitung
 (NL) Montage Instructies
 (S) Monteringsanvisning
 (SF) Kokoonpano-ohjeet

- (F) Notice de Montage
 (DK) Montagevejledning
 (N) Montasjeveiledning
 (CZ) Návod na montáž

Item No.	Part	Size mm	Quantity
1002		M6	2
2001		M6 x 12	2
3002		M6	2
6084		3.5 x 9	4
9508		16	4
9509		32	2
9513		250	13
9515		1184	1

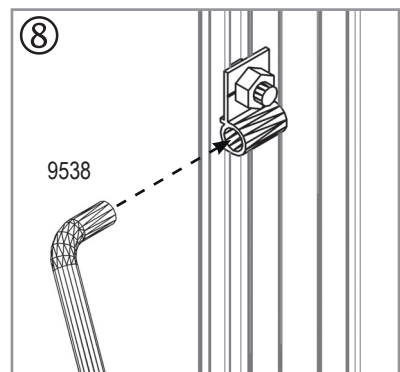
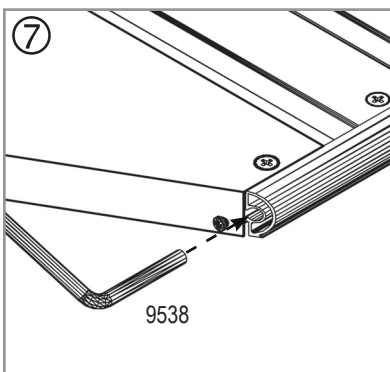
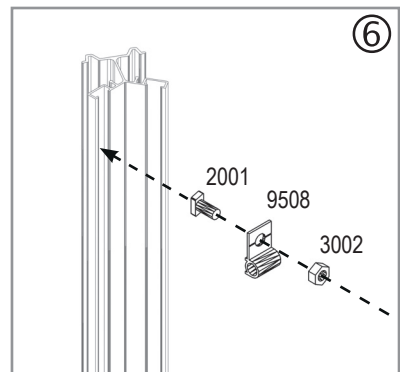
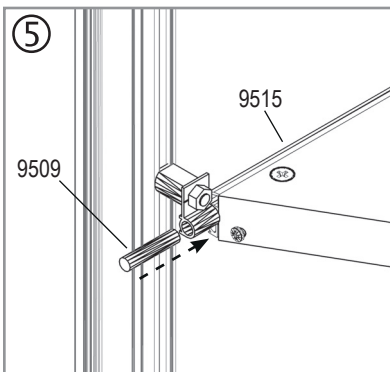
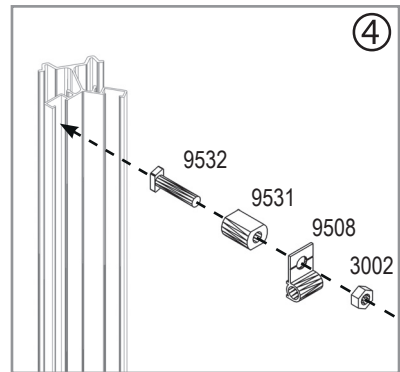
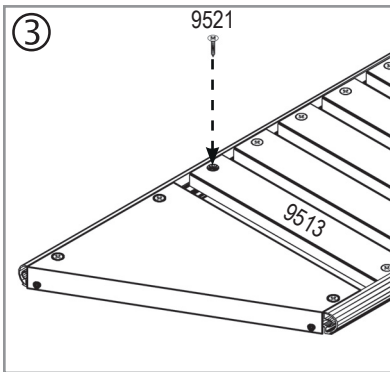
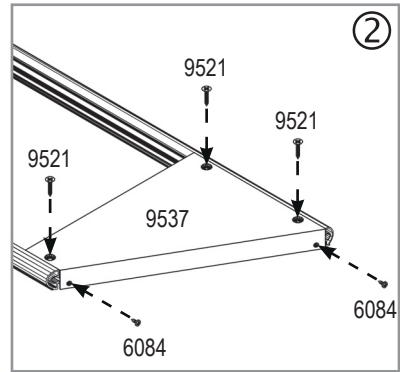
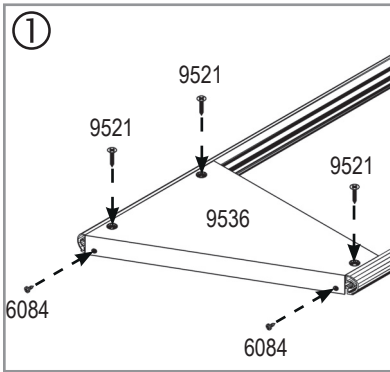
Item No.	Part	Size mm	Quantity
9521		3.5 x 22	32
9531		18	2
9532		M6 x 26	2
9536		250	1
9537		250	1
9538		473	2
9539		914.5	1



E.P.H. Schmidt u. Co. GmbH
 Sporbecker Weg 28 A
 58089 Hagen
 Postfach 3320
 58033 Hagen
 Deutschland
 Tel.: +49 2331 37555-0
 Fax: +49 2331 37555-55
 www.eph-schmidt.de
 verkauf@eph-schmidt.de

Vitavia
 – makes living grow

OPJ A/S
 Volderslevvej 36 A
 Postboks 480
 5260 Odense S
 Danmark
 Tel.: +45 66 15 10 30
 Fax: +45 66 15 00 84
 www.opj.dk
 opj@opj.dk



HERA FOLDING SHELF